



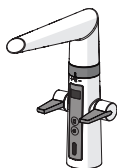
Oras Optima

INSTALLATION AND MAINTENANCE GUIDE

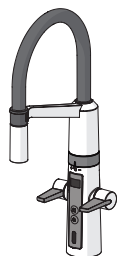


Contents

CZ Obsah	FI Sisällysluettelo	NL Inhoud	SE Innehållsförteckning
DE Inhaltsübersicht	FR Sommaire	NO Innhold	SK Obsah
DK Indholdsfortegnelse	IT Indice	PL Spis treści	UA Зміст
EE Sisukord	LT Turinys	RO Cuprins	
ES Contenidos	LV Saturs	RU Содержание	



Technical data.....	4-5
Installation	6-9
Operation.....	11-12, 22
Maintenance.....	13-21
Spare parts.....	23-24



Technical data.....	5
Installation	6-10
Operation.....	11-12, 22
Maintenance.....	13-14, 16-21
Spare parts.....	25

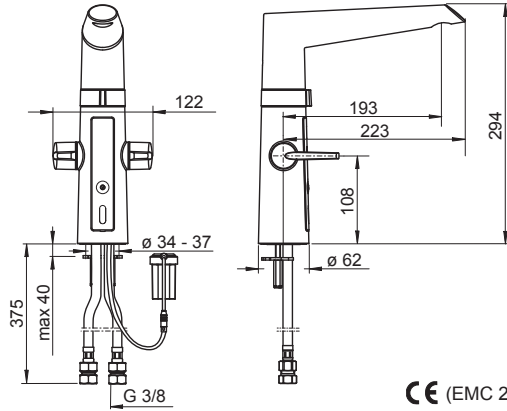
2720F

EN 200, EN 15091
I (ISO 3822)
100 - 1000 kPa
0.2 l/s (300 kPa)
290 kPa (0.2 l/s)
max. +70°C

IP54

230 V / 5 V
AA 1.5 V Lithium x 2

STF VTT-RTH-00008-14



CE (EMC 2004/108/EY)

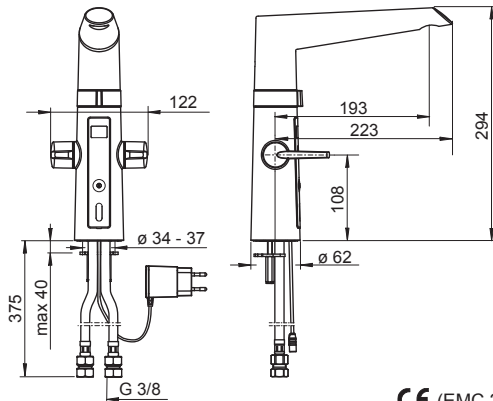
2722F

EN 200, EN 15091
I (ISO 3822)
100 - 1000 kPa
0.2 l/s (300 kPa)
290 kPa (0.2 l/s)
max. +70°C

IP54 / IP40

230 V / 5 V

STF VTT-RTH-00008-14



CE (EMC 2004/108/EY)

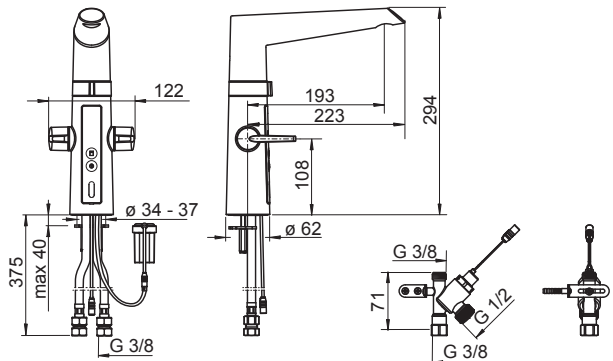
2725F

EN 200, EN 15091
I (ISO 3822)
100 - 1000 kPa
0.2 l/s (300 kPa)
290 kPa (0.2 l/s)
max. +70°C

IP54

230 V / 5 V
AA 1.5 V Lithium x 2

STF VTT-RTH-00008-14



CE (EMC 2004/108/EY)

2727F

EN 200, EN 15091

I (ISO 3822)

100 - 1000 kPa

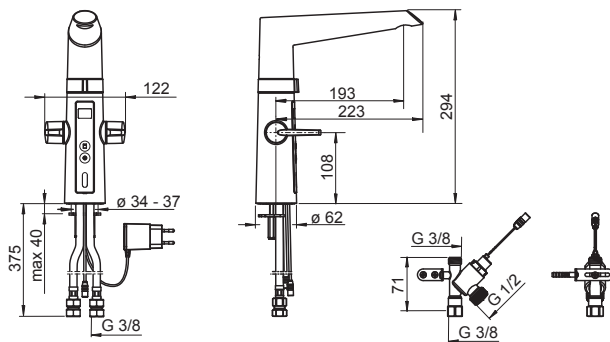
0.2 l/s (300 kPa)

290 kPa (0.2 l/s)

max. +70°C

IP54 / IP40

230 V / 5 V



STF VTT-RTH-00008-14

CE (EMC 2004/108/EY)

2728F

EN 200, EN 15091

I (ISO 3822)

100 - 1000 kPa

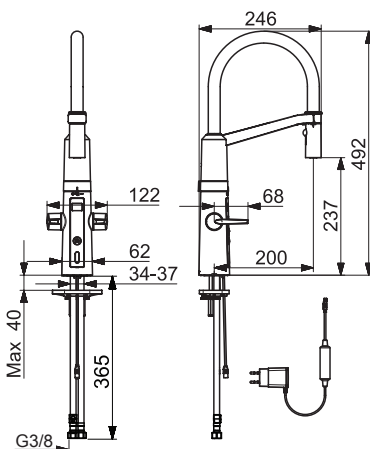
0.2 l/s (300 kPa)

290 kPa (0.2 l/s)

max. +70°C

IP54 / IP40

230 V / 5 V



2729F

EN 200, EN 15091

I (ISO 3822)

100 - 1000 kPa

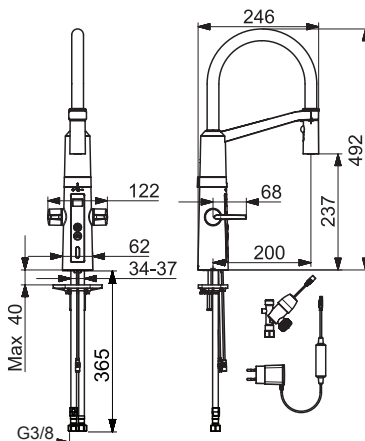
0.2 l/s (300 kPa)

290 kPa (0.2 l/s)

max. +70°C

IP54 / IP40

230 V / 5 V



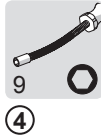
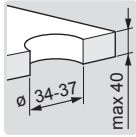
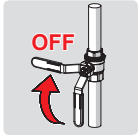
Installation

CZ Montáž
DE Montage
DK Installation
EE Paigaldus
ES Montaje

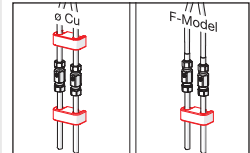
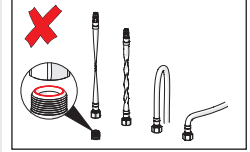
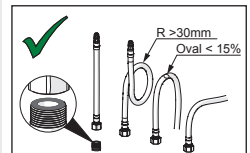
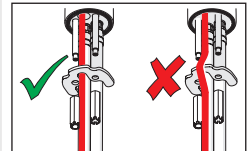
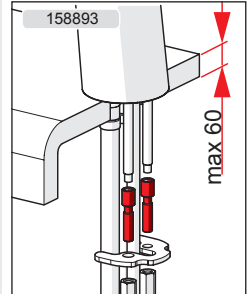
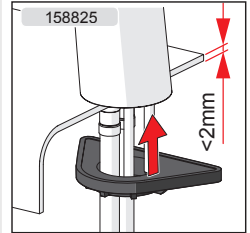
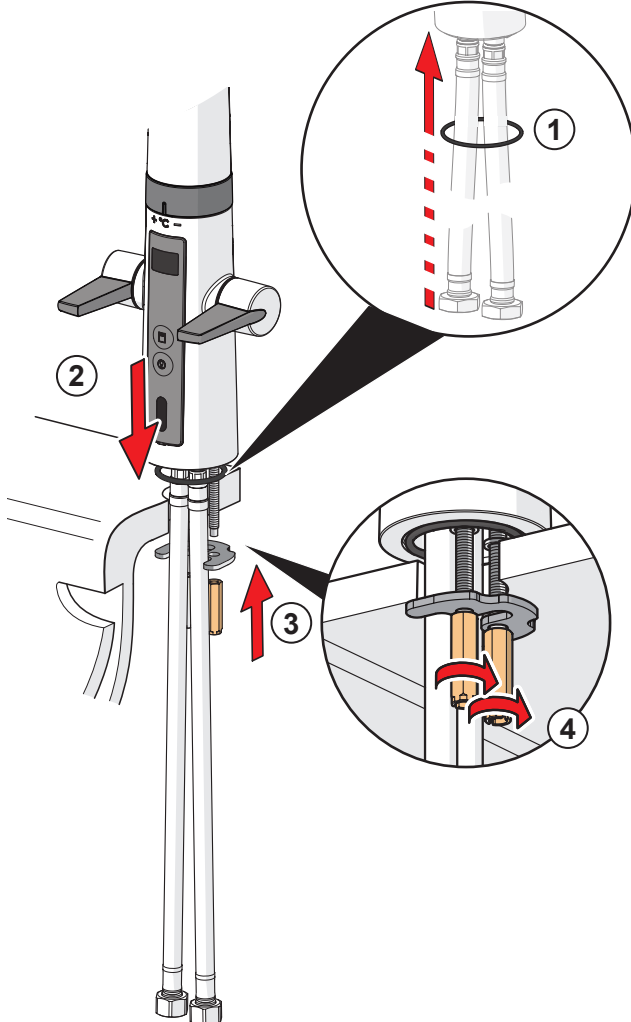
FI Asennus
FR Installation
IT Montaggio
LT Montavimas
LV Montāža

NL Installatie
NO Montering
PL Instalacja
RO Instalare
RU Установка

SE Installation
SK Inštalácia
UA Встановлення



1



Installation

CZ Montáž
DE Montage
DK Installation
EE Paigaldus
ES Montaje

FI Asennus
FR Installation
IT Montaggio
LT Montavimas
LV Montāža

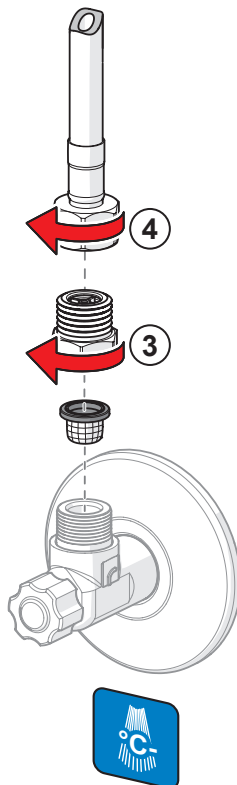
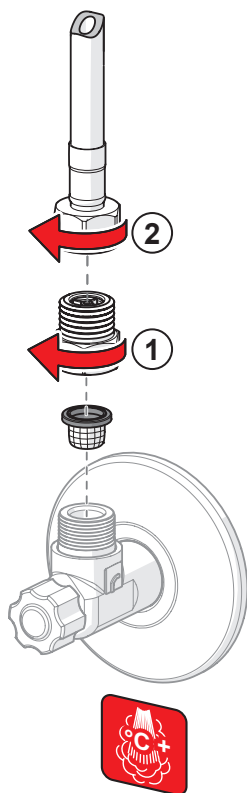
NL Installatie
NO Montering
PL Instalacja
RO Instalare
RU Установка

SE Installation
SK Inštalácia
UA Встановлення



①②③④

2



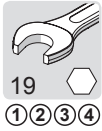
Installation

CZ Montáž
DE Montage
DK Installation
EE Paigaldus
ES Montaje

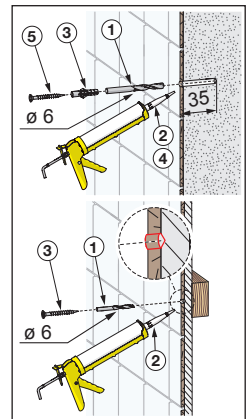
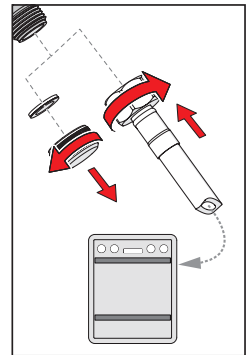
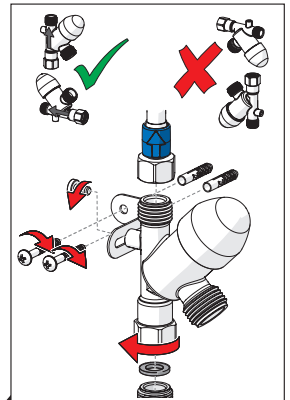
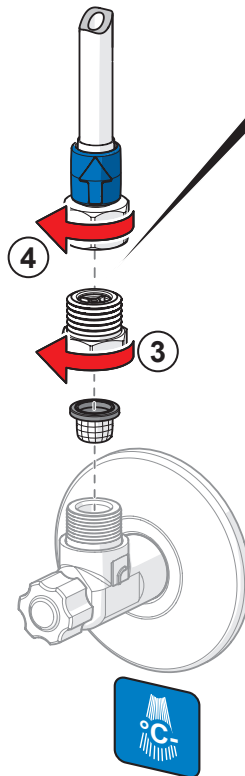
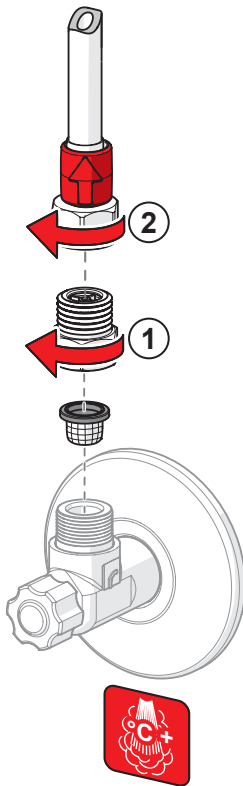
FI Asennus
FR Installation
IT Montaggio
LT Montavimas
LV Montāža

NL Installatie
NO Montering
PL Instalacja
RO Instalare
RU Установка

SE Installation
SK Inštalácia
UA Встановлення



2 2725F
 2727F
 2729F



Installation

CZ Montáž

DE Montage

DK Installation

EE Paigaldus

ES Montaje

FI Asennus

FR Installation

IT Montaggio

LT Montavimas

LV Montāža

NL Installatie

NO Montering

PL Instalacja

RO Instalare

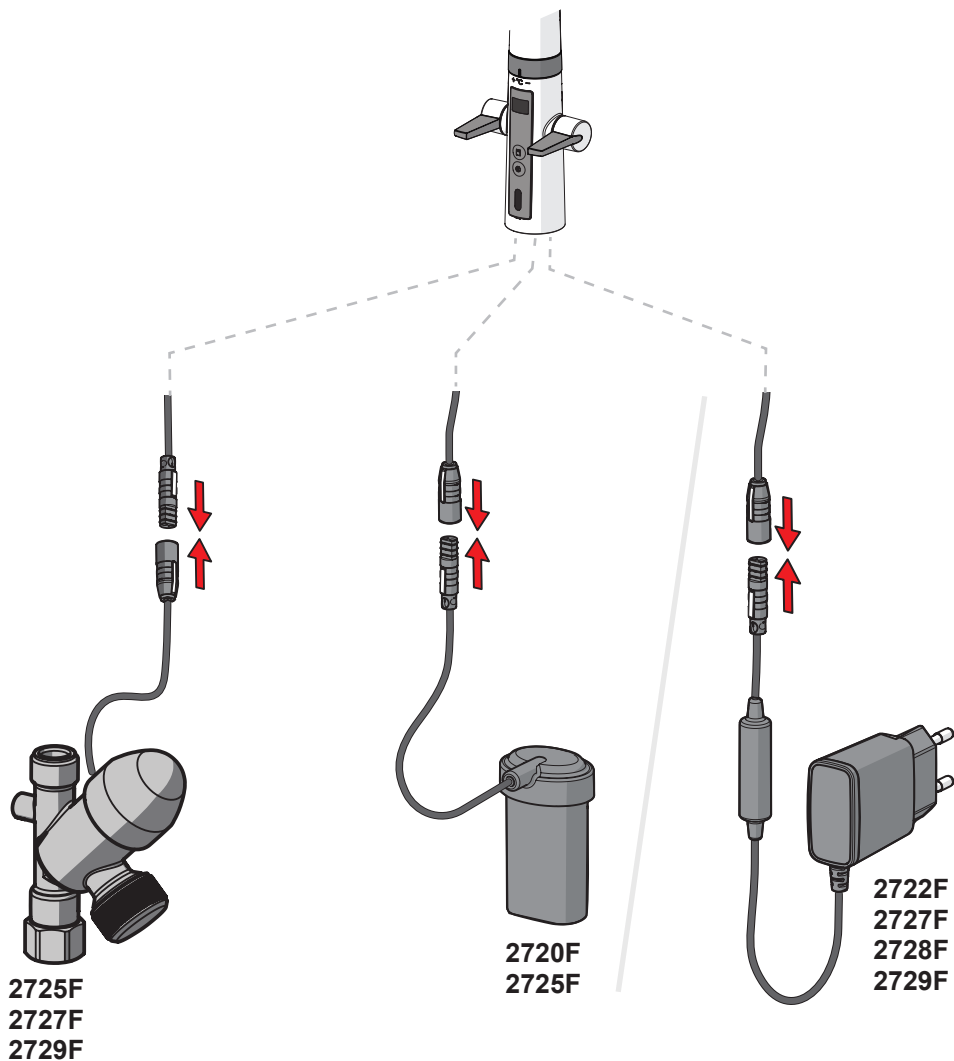
RU Установка

SE Installation

SK Inštalácia

UA Встановлення

3



Installation

CZ Montáž

DE Montage

DK Installation

EE Paigaldus

ES Montaje

FI Asennus

FR Installation

IT Montaggio

LT Montavimas

LV Montāža

NL Installatie

NO Montering

PL Instalacja

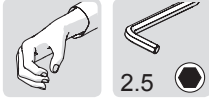
RO Instalare

RU Установка

SE Installation

SK Inštalácia

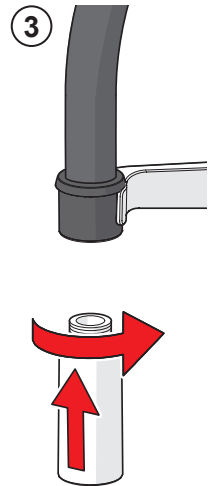
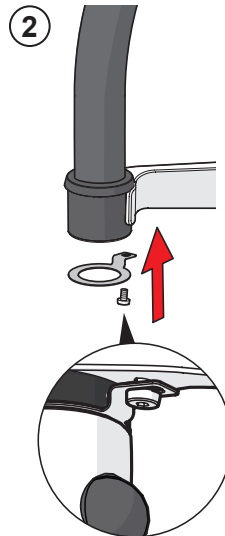
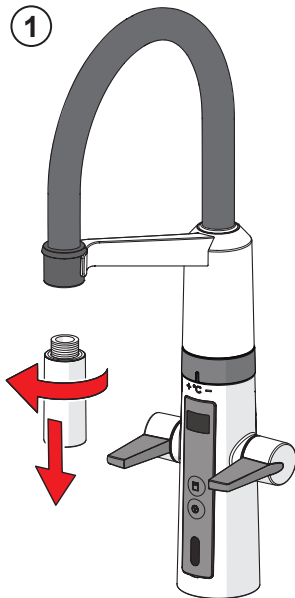
UA Встановлення



① ③

②

4 EN 806



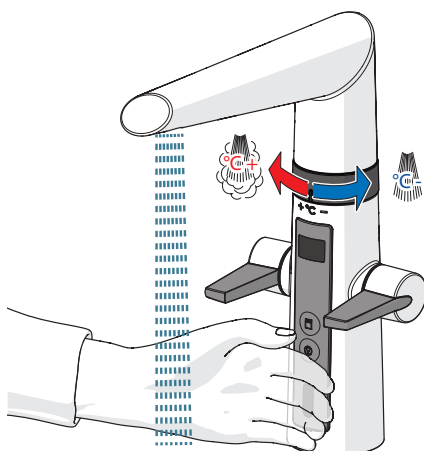
Operation

CZ Funkce
DE Funktion
DK Betjening
EE Toimimine
ES Servicio

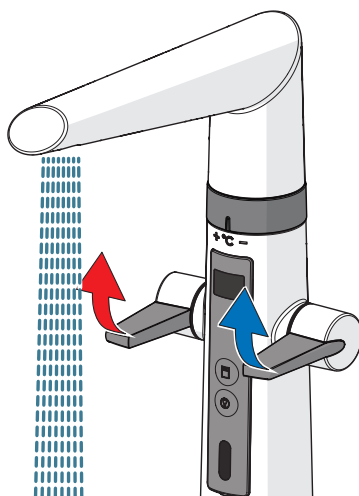
FI Toiminta
FR Utilisation
IT Funzionamento
LT Veikimo principas
LV Darbības princips

NL Bediening
NO Funksjon
PL Działanie
RO Funcționare
RU Принцип действия

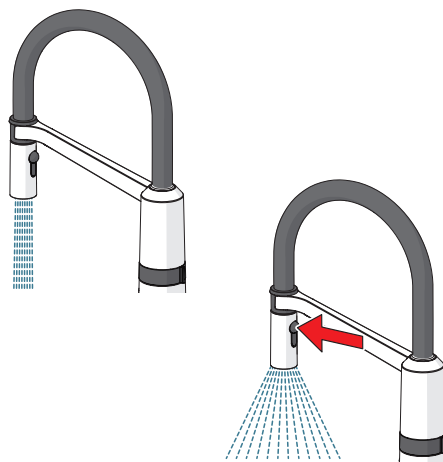
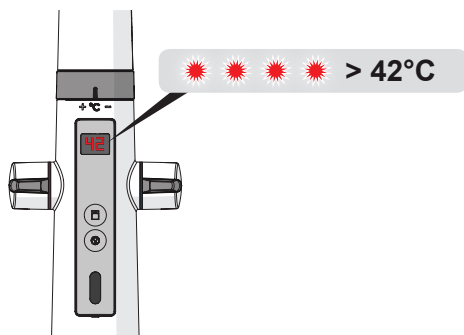
SE Funktion
SK Prevádzka
UA Принцип дії



ON 4 s



2722F, 2727F, 2728F, 2729F



Operation

CZ Funkce

DE Funktion

DK Betjening

EE Toimimine

ES Servicio

FI Toiminta

FR Utilisation

IT Funzionamento

LT Veikimo principas

LV Darbības princips

NL Bediening

NO Funksjon

PL Działanie

RO Funcționare

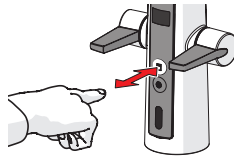
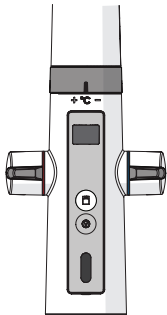
RU Принцип действия

SE Funktion

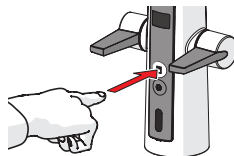
SK Prevádzka

UA Принцип дії

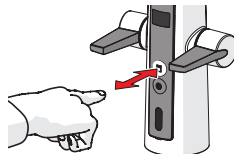
2725F, 2727F, 2729F



ON 4 h
automatic OFF



ON 12 h
automatic OFF



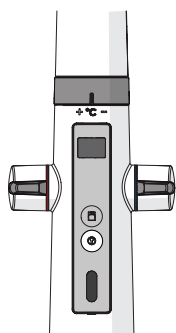
OFF

Cleaning mode

CZ Režim úklid
DE Reinigungsmodus
DK Rengøringsfunktion
EE Puhastamise režiim
ES Modo limpieza
FI Siivoustila

FR Mode de nettoyage
IT Modalità di pulizia
LT Valymo režimas
LV Tīrīšanas režīms
NL Reinigings modus
NO Rensemodus

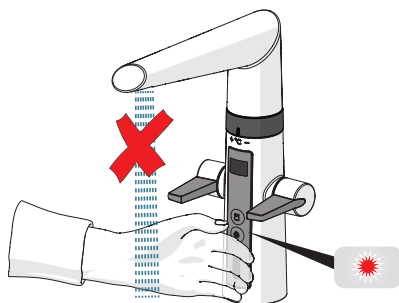
PL Tryb czyszczenia
RO Modul de curățare
RU Режим очистки
SE Rengöringsläge
SK Režim upratovanie
UA Режим очищення




OFF 2 min
automatic ON




OFF



ON

Cleaning the faucet

CZ Čištění baterie

DE Reinigung der Armatur

DK Rengøring af armaturet

EE Puhastamine

ES Limpieza de la grifería

FI Puhdistus

FR Nettoyage du robinet

IT Pulizia della rubinetteria

LT Maišytuvo valymas

LV Krāna tīrīšana

NL Reinigen van de kraan

NO Rengjøring av kranen

PL Czyszczenie baterii

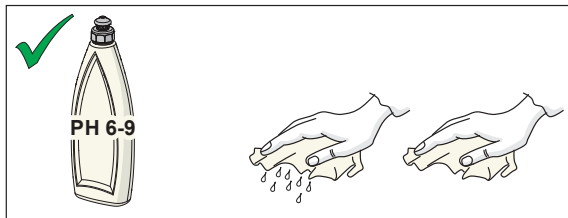
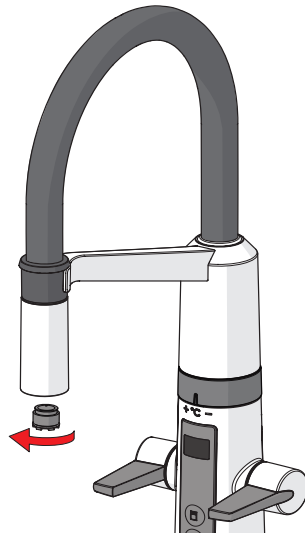
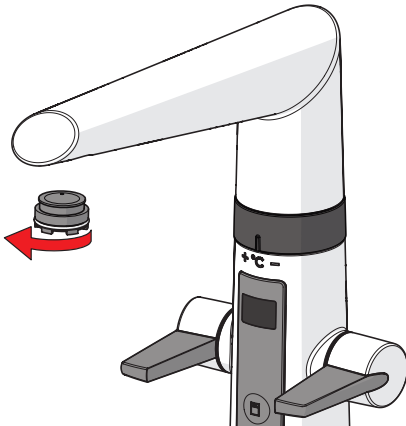
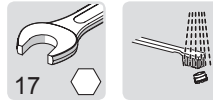
RO Curățire

RU Чистка смесителя

SE Rengöring av blandarna

SK Čistenie vodovodnej batérie

UA Чищення змішувача



Changing the battery

CZ Výměna baterie

DE Wechsel der Batterie

DK Udskiftning af batteri

EE Patarei vahetamine

ES Cambiar la batería

FI Pariston vaihto

FR Changement de la pile

IT Sostituzione della batteria

LT Baterijos pakeitimas

LV Baterijas maiņa

NL Batterij vervangen

NO Bytting av batteri

PL Wymiana baterii zasilającej

RO Înlocuirea bateriei electrice

RU Замена батарейки

SE Byte av batteri

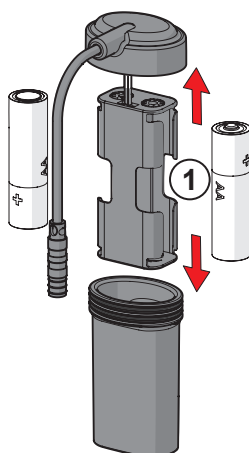
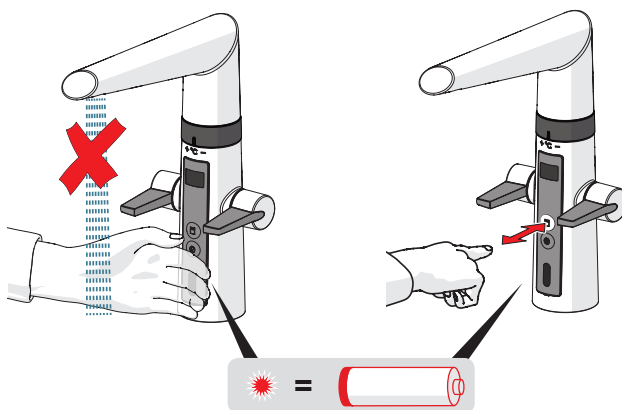
SK Výmena batérie

UA Заміна батарейки



①

①



AA 1.5 V Lithium x 2

To change the spout's swing angle

CZ Výміна výtokového ramene

DE Den Schwenkbereich des Auslaufs ändern

DK Ændring af tudens svingradius

EE Jooksutoru pöördumisnurva muutmise

ES Variación del radio d'azione della bocca

FI Juoksuputken kääntymiskulman muuttaminen

FR Changement de la rotation du bec

IT Per modificare l'angolo di rotazione della bocca

LT Snapelio posūtkio kampo pakeitimas

LV Iztekas pagriezienu leņķa maiņa

NL Om de draaihoek van de uitloop te wijzigen

NO Begrensning av tudens svingutslag

PL W celu zmiany kąta obrotu wylewki

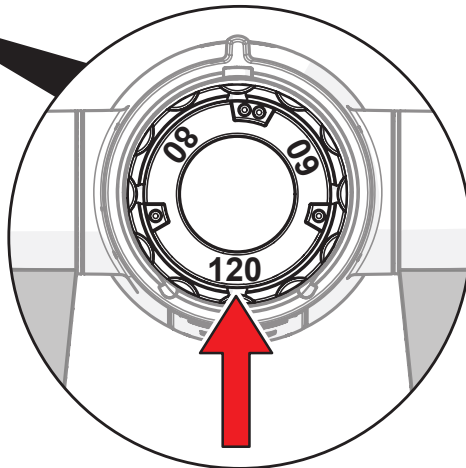
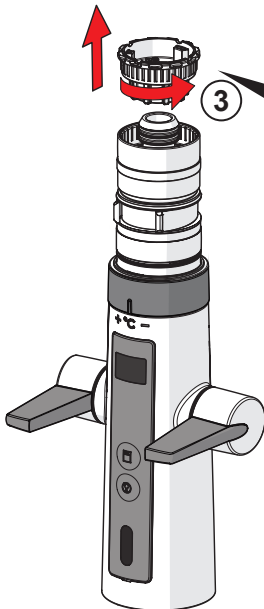
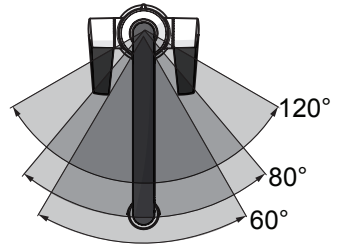
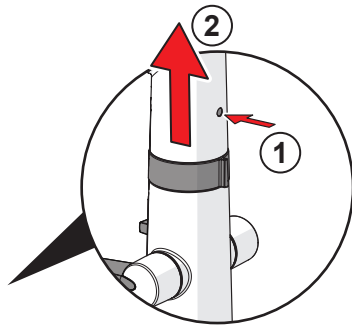
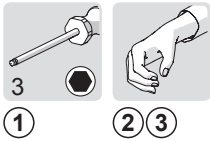
RO Modificarea unghiului de rotație a pipei

RU Изменение угла поворота излива

SE Ändring av utloppspipens svängradie

SK Možnosť zmeny veľkosti úhlu otáčení výtokového ramene

UA Зміна кута повороту виливу



Cleaning/changing the litter filters

CZ Čištění/Výměna filtrů

DE Reinigung/Wechsel der Filter

DK Rensning/udskiftning af filtre

EE Prügipüüduuri puhastamine/vahetamine

ES Limpieza/cambio de los filtros

FI Roskasiivilöiden puhdistaminen/vaihtaminen

FR Nettoyage/changement des filtres

IT Pulizia/sostituzione dei filtri

LT Filtrų valymas ir pakeitimas

LV Dubļu filtru tīršana/maiņa

NL Reinigen/veranderen van de filters

NO Rensing/bytting av filter

PL Czyszczenie/wymiana filtra

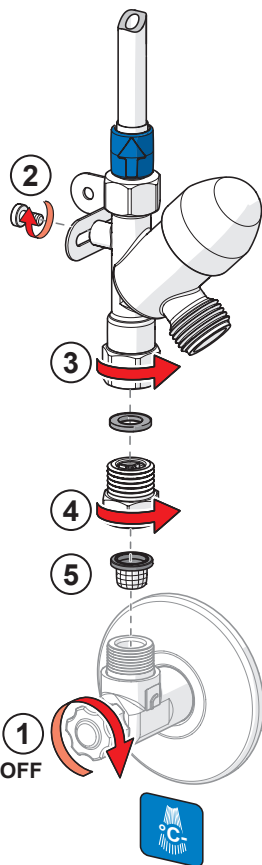
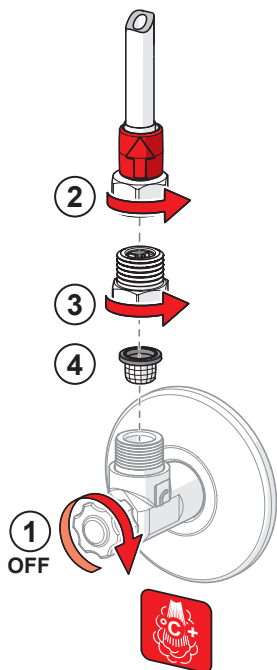
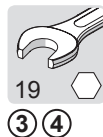
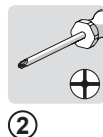
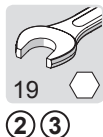
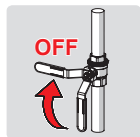
RO Curățirea/inlocuirea filtrelor

RU Очистка и замена уплотнительных фильтров

SE Rengöring/byte av smutsfilter

SK Čistenie/výmena odpadových filtrov

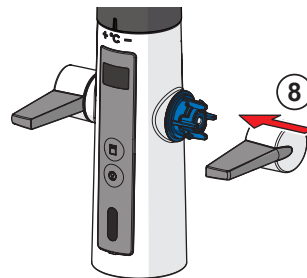
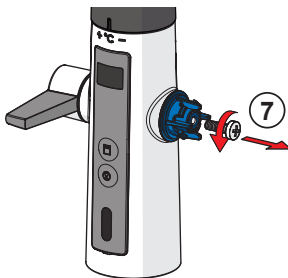
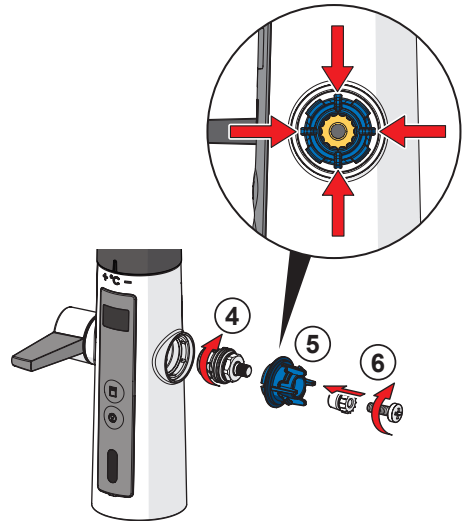
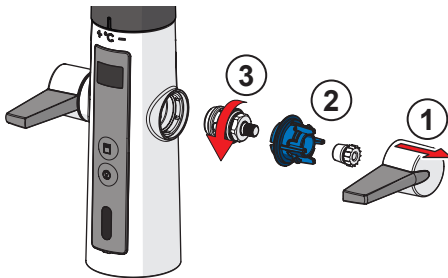
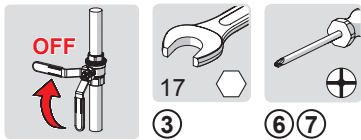
UA Чищення та заміна ущільнюючих фільтрів



Changing the operating valve

CZ Výměna pracovního ventilu
DE Auswechseln der keramischen Oberteile
DK Udskiftning af topstykker
EE Seadeventiili vahetus
ES Recambio del cartucho del monoblock
FI Käyttöventtiilin vaihto
FR Changement de la tête ceramique eau chaude ou eau froide du grand bec
IT Sostituzione dei vitoni in ceramica
LT Vandens srauto reguliavimo ventilio pakeitimas

LV Ūdens plūsmas ventija maiņa
NL Vervangen van de werkingsklep
NO Bytting av overdel
PL Wymiana zaworu regulacyjnego
RO Înlocuirea ventilului de operare
RU Замена узла управления потоком воды
SE Byte av kranöverdel
SK Výmena prevádzkového ventilu
UA Заміна вузла управління потоком води



Servicing the solenoid valve

CZ Servis solenoidového ventilu

DE Wartung der Magnetventil

DK Rensning/udskiftning af magnetventilens

EE Magnetventiili vahetamine

ES Cambiar la válvula magnética

FI Magneettiventtiilin vaihto

FR Changement de l'électrovanne

IT Sostituzione della valvola magnetica

LT Elektromagnetinio vožtuvo pakeitimas

LV Elektromagnētiskā vārsta maiņa

NL Vervanging van de magneetventiel

NO Bytting av magnetventil

PL Wymiana zaworu solenoidowego

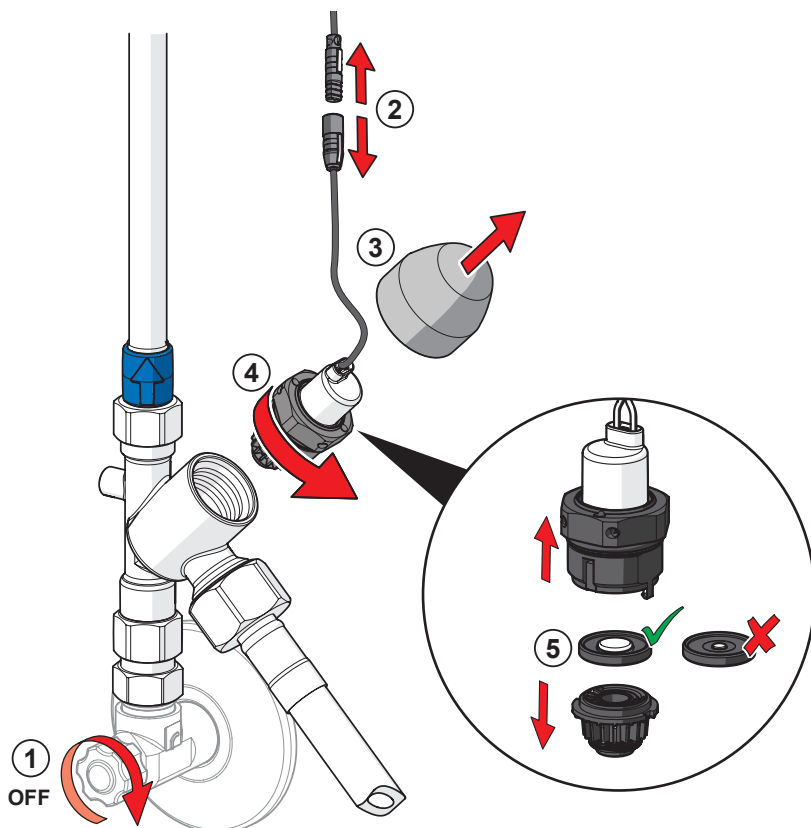
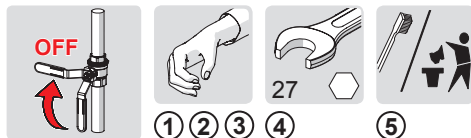
RO Întreținerea valvei solenoidale

RU Замена электромагнитного клапана

SE Byte av magnetventil

SK Výmena elektromagnetického ventilu

UA Заміна електро магнітного клапана



Changing the control unit

CZ Výměna řídicí jednotky

DE Wartung der Kontrolleinheit

DK Udskiftning af styreenhed

EE Juhtseadme vahetamine

ES Sustitución unidad de control

FI Ohjauksyksikön vaihto

FR Changement de l'unité de contrôle

IT Sostituzione della unità di comando

LT Valdymo bloko keitimas

LV Vadības bloka apkope

NL Vervanging van de controle eenheid

NO Bytting av kontrollkomponent

PL Wymiana jednostki sterującej

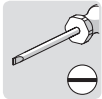
RO Înlocuirea unității de control

RU Замена блока управления

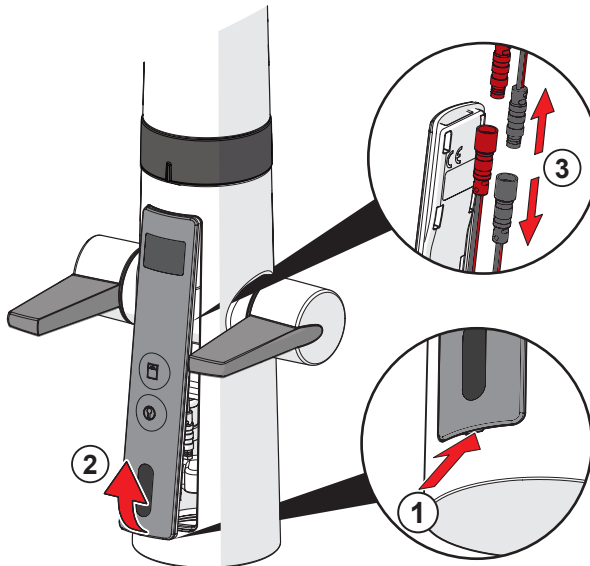
SE Byte av styrenhet

SK Výměna riadiacej jednotky

UA Заміна блоку керування



①



Troubleshooting

CZ Odstraňování závad

DE Im Fall von Funktionsstörungen

DK Eventuelle fejl

EE Võimalikud häired

ES En caso de avería

FI Mahdollisia häiriötekijöitä

FR En cas de panne

IT Nel caso di difetti di funzionamento

LT Nesklandumų šalinimas

LV Traucējumu novēršana

NL In geval van storingen

NO Eventuelle fejl

PL Wykrywanie i usuwanie usterek

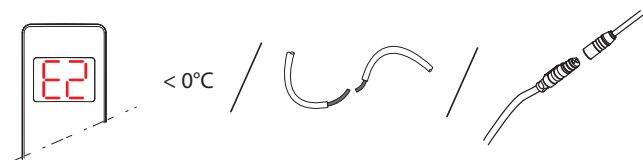
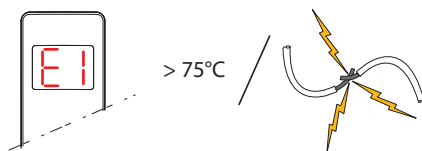
RO În caz de avarie

RU Возможные неисправности

SE Eventuella fel

SK Riešenie problémov

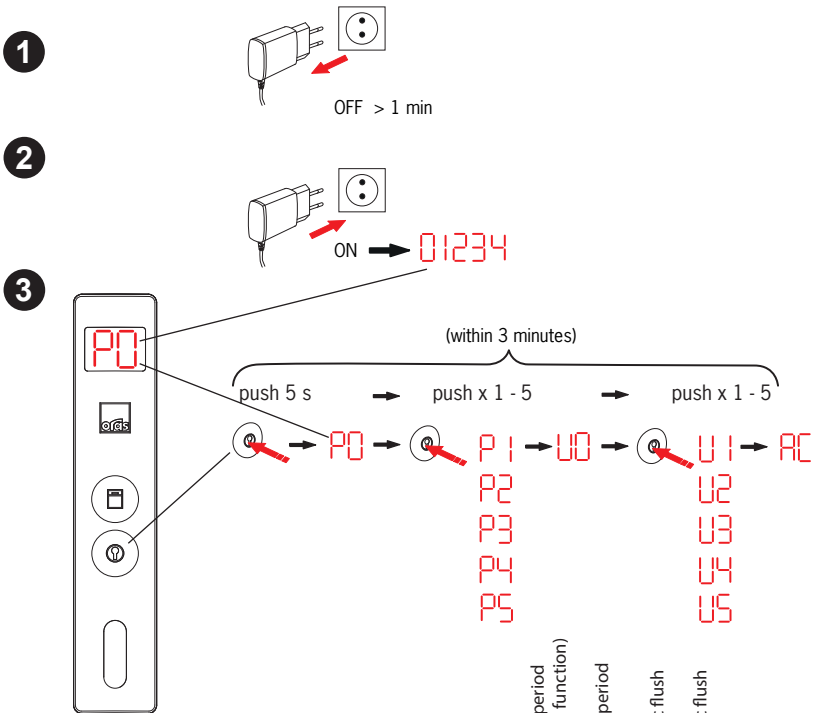
UA Вирішення проблем



Changing the factory settings

- | | |
|--|--|
| CZ Změna hodnot předem nastavených výrobcem | LV Rūpnīcas iestatījumu maiņa |
| DE Änderung der Werkseinstellungen | NL Wijziging factory settings |
| DK Ændring af fabriksindstillinger | NO Forandring av fabrikkens forhåndsinnstillinger |
| EE Tehaseseadete muutmine | PL Zmiana nastaw fabrycznych |
| ES Cambio de los ajustes de fábrica | RO Modificarea setărilor din fabrică |
| FI Tehdasasetusten muuttaminen | RU Изменение заводских значений |
| FR Changement du réglage d'usine | SE Justering av fabriksinställda styrparametrar |
| IT Modifiche delle regolazioni di fabbrica | SK Zmena továrenských nastavení |
| LT Gamyklinių nustatymų pakeitimas | UA Зміна заводських значень |

2722F, 2727F, 2728F, 2729F



	Afterflow period (touchless function)	Max. flow period	Automatic flush	Automatic flush period	ON / OFF
	P1	P2	P3	P4	P5
U1	2 s	10 s	0	10 s	OFF
U2	4 s	40 s	12 h	30 s	ON
U3	8 s	60 s	24 h	60 s	-
U4	10 s	120 s	48 h	120 s	-
U5	20 s	180 s	72 h	180 s	FS

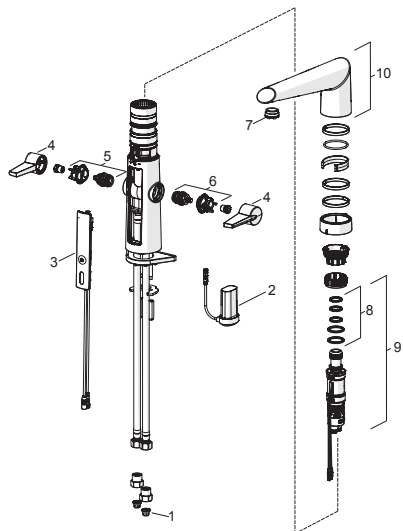
FS = Factory Settings

Spare parts

CZ Náhradní díly	FI Varaosat	NL Reserveonderdelen	SE Reservdelar
DE Ersatzteile	FR Pièces détachées	NO Reservedeler	SK Náhradné diely
DK Reservedele	IT Pezzi di ricambio	PL Części zamienne	UA Запасні частини
EE Varuosad	LT Atsarginės dalys	RO Piese de schimb	
ES Piezas de recambio	LV Rezerves daļas	RU Запасные части	

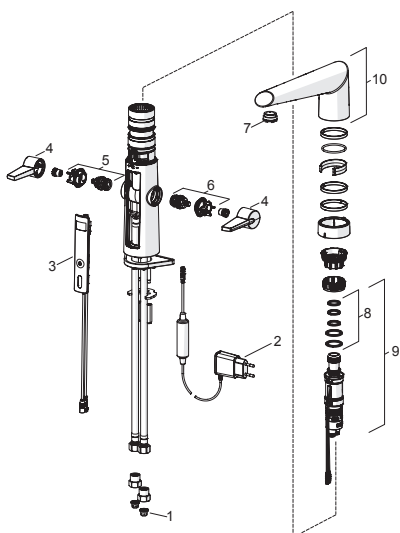
2720F

- 1 199257/2
- 2 600617V
- 3 601227V
- 4 601094/2
- 5 601092V
- 6 601091V
- 7 601287V
- 8 601072V
- 9 601106V
- 10 601103V



2722F

- 1 199257/2
- 2 601472V
- 3 601224V
- 4 601094/2
- 5 601092V
- 6 601091V
- 7 601287V
- 8 601072V
- 9 601110V
- 10 601103V



Spare parts

CZ Náhradní díly

FI Varaosat

NL Reserveonderdelen

SE Reservdelar

DE Ersatzteile

FR Pièces détachées

NO Reservedeler

SK Náhradné diely

DK Reservedele

IT Pezzi di ricambio

PL Części zamienne

UA Запасні частини

EE Varuosad

LT Atsarginės dalys

RO Piese de schimb

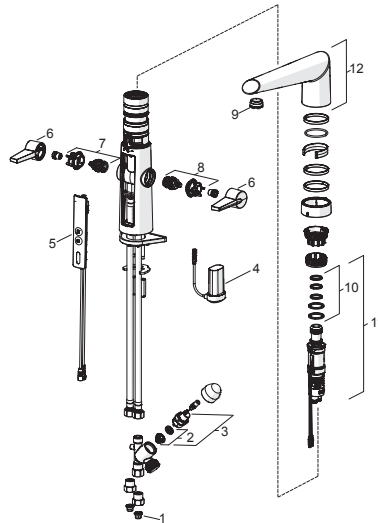
ES Piezas de recambio

LV Rezerves daļas

RU Запасные части

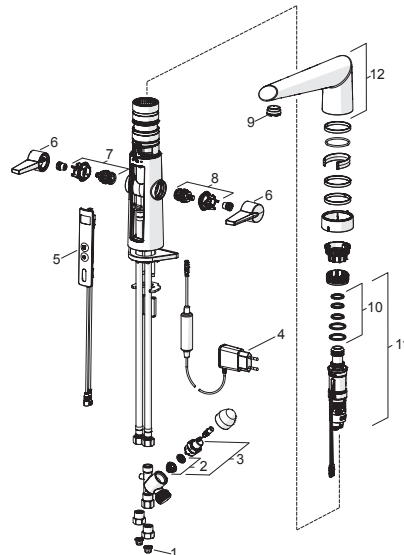
2725F

- 1 199257/2
- 2 601512V
- 3 601307V
- 4 600617V
- 5 601226V
- 6 601094/2
- 7 601092V
- 8 601091V
- 9 601287V
- 10 601072V
- 11 601106V
- 12 601103V



2727F

- 1 199257/2
- 2 601512V
- 3 601307V
- 4 601472V
- 5 601223V
- 6 601094/2
- 7 601092V
- 8 601091V
- 9 601287V
- 10 601072V
- 11 601110V
- 12 601103V

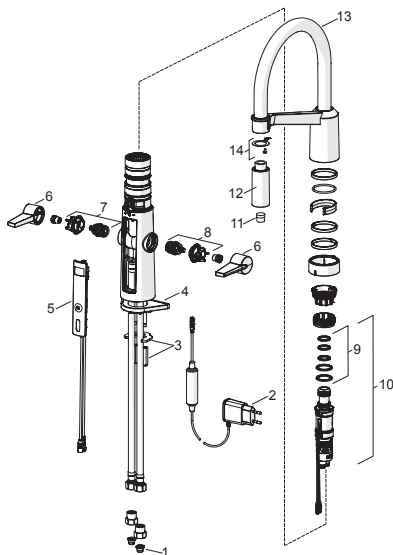


Spare parts

CZ Náhradní díly	FI Varaosat	NL Reserveonderdelen	SE Reservdelar
DE Ersatzteile	FR Pièces détachées	NO Reserverdeler	SK Náhradné diely
DK Reservedele	IT Pezzi di ricambio	PL Części zamienne	UA Запасні частини
EE Varuosad	LT Atsarginės dalys	RO Piese de schimb	
ES Piezas de recambio	LV Rezerves daļas	RU Запасные части	

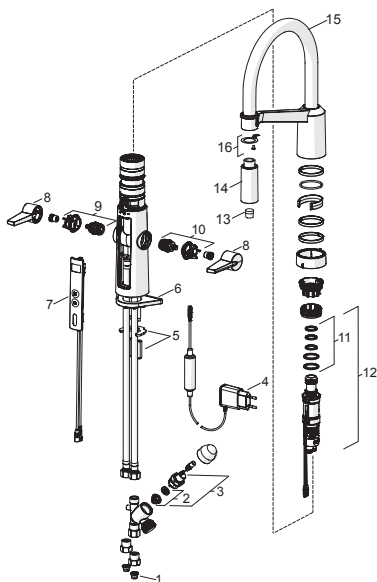
2728F

- 1 199257/2
- 2 601472V
- 3 158697
- 4 158825
- 5 601224V
- 6 601094/2
- 7 601092V
- 8 601091V
- 9 601072V
- 10 1003246V
- 11 1000972V
- 12 1001321V
- 13 1002660V
- 14 1001323V



2729F

- 1 199257/2
- 2 601512V
- 3 601307V
- 4 601472V
- 5 158697
- 6 158825
- 7 601223V
- 8 601094/2
- 9 601092V
- 10 601091V
- 11 601072V
- 12 1003246V
- 13 1000972V
- 14 1001321V
- 15 1002660V
- 16 1001323V



Oras Group is a powerful European provider of sanitary fittings: the market leader in the Nordics and a leading company in Continental Europe. The company's mission is to make the use of water easy and sustainable and its vision is to become the European leader of advanced sanitary fittings. Oras Group has two strong brands, Oras and Hansa.

The head office of the Group is located in Rauma, Finland, and the Group has four manufacturing sites: Burglengenfeld (Germany), Kralovice (Czech Republic), Olesno (Poland) and Rauma (Finland). Oras Group employs approximately 1400 people in twenty countries. Oras Group is owned by Oras Invest, a family company and an industrial owner.

ORAS GROUP
Isometsäntie 2, P.O. Box 40
FI-26101 Rauma
Tel. +358 2 83 161
Fax +358 2 831 6300
info.finland@oras.com
www.oras.com

